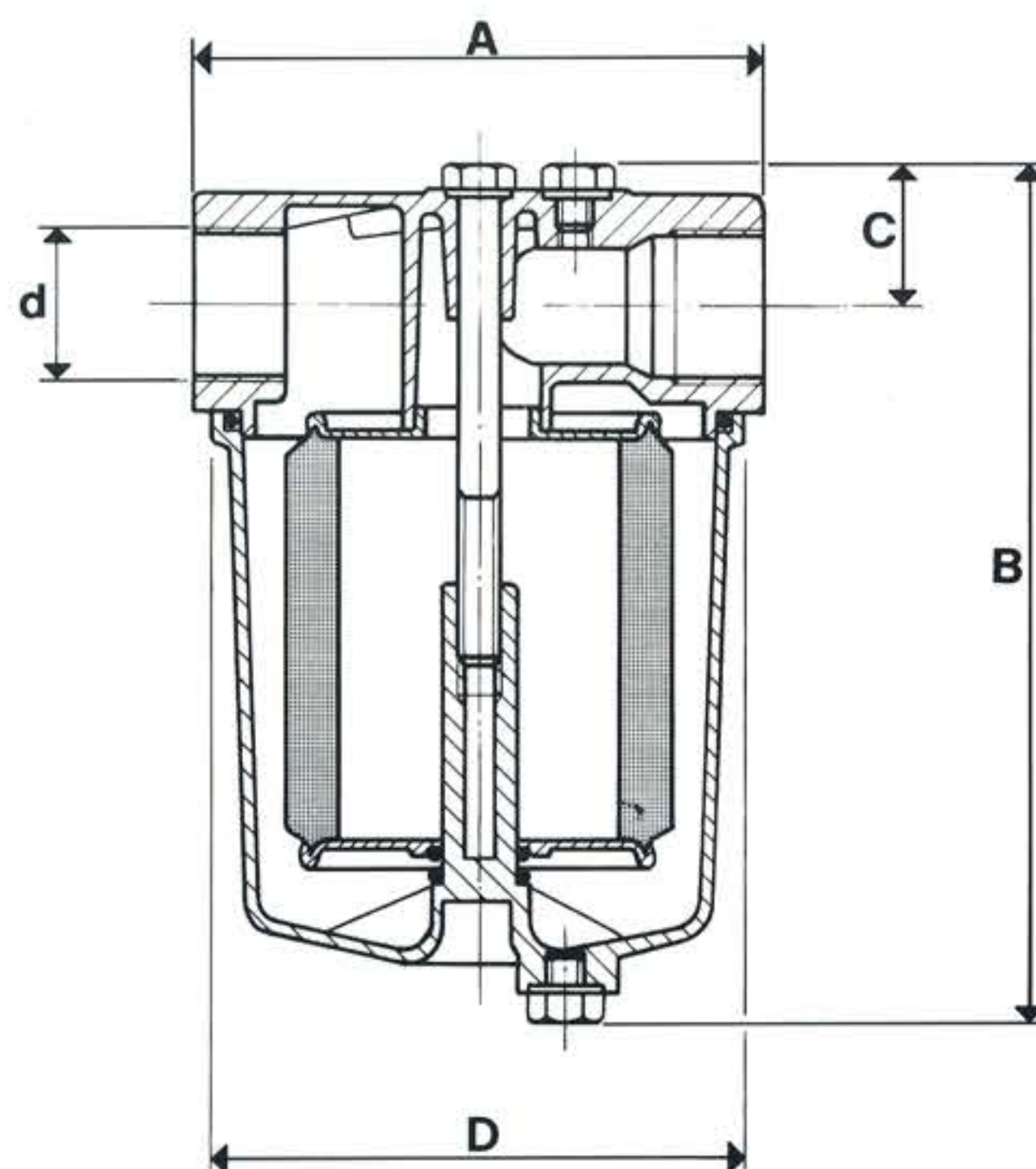


Filtri con cartuccia metallica



Impedire alle impurità di raggiungere la pompa per il vuoto, è un requisito fondamentale per garantirne l'ottimo funzionamento e una lunga durata.

I filtri di questa serie, posti sulla bocca d'aspirazione delle pompe per vuoto o sulle tubazioni di linea degli impianti, hanno questo scopo.

Costruiti in modo semplice e razionale, hanno attacchi filettati per il montaggio ed una facile apertura per la manutenzione rapida della cartuccia filtrante.

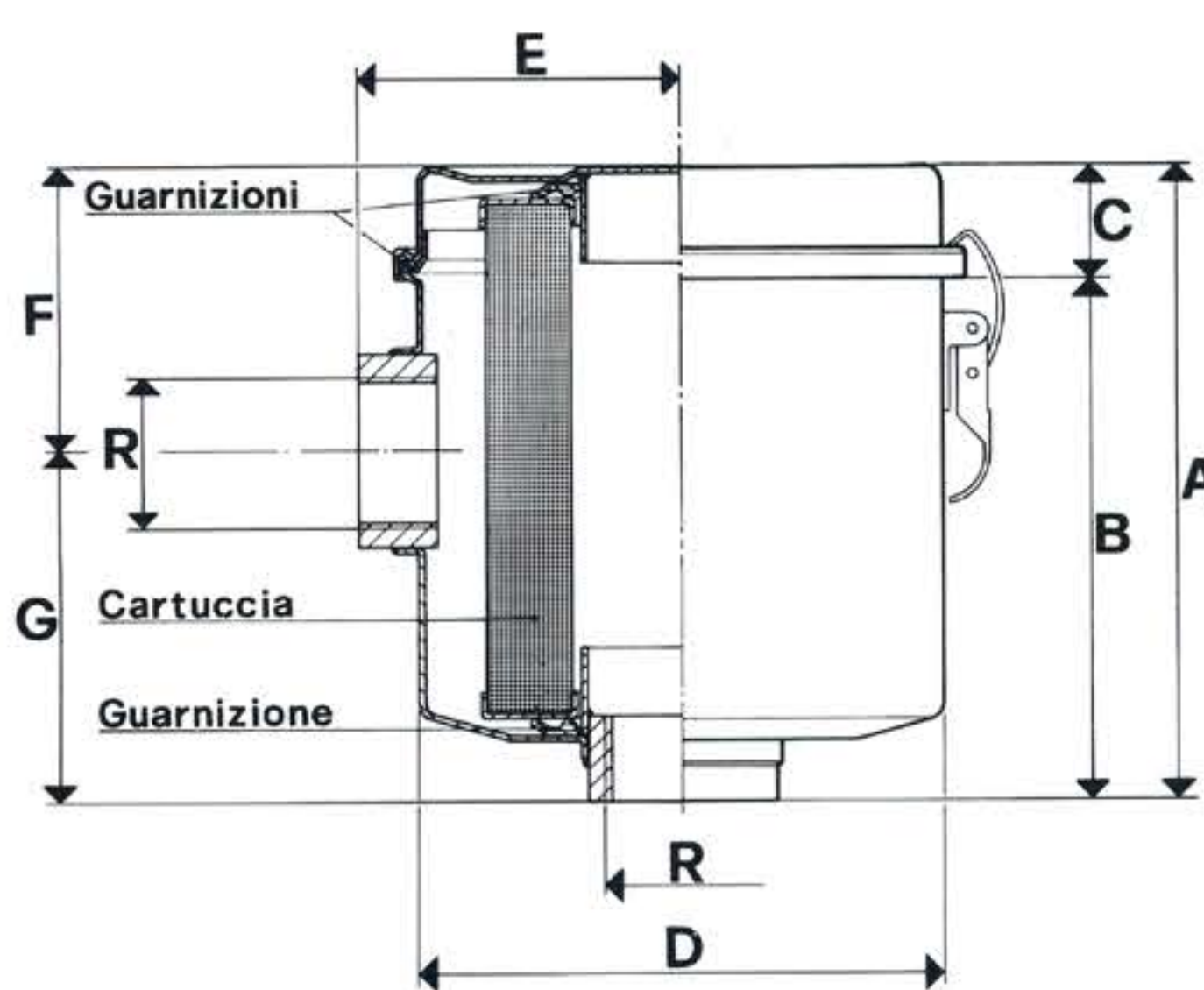
I coperchi sono in alluminio pressofuso come pure le vaschette, escluse quelle dei mod. FB 5, FB 10 e FB 20 che sono in materiale termoplastico trasparente.

Le cartucce filtranti sono in rete d'acciaio inox con porosità variabili da 44 a 100 micron.

I vari modelli di filtri coprono una gamma di portate che va da 5 a 300 mc/h.

Art.	d Ø	A	B	C	D Ø	Port. max mc/h
FB 5	1/4"	61	74.5	12.5	59	5
FB 10	3/8"	81	87.0	17.0	79	10
FB 20	1/2"	81	116.0	17.0	79	20
FB 25	3/4"	96	144.0	31.0	90	40
FB 30	1"	120	181.0	31.0	112	70
FB 40	1"1/4	190	255.0	39.0	182	150
FB 50	1"1/2	190	255.0	39.0	182	200
FB 60	2"	182	260.0	42.0	182	300

Filtri con cartuccia in carta



Per consentire alle pompe per vuoto di lavorare anche in ambienti particolarmente polverosi, è stata realizzata questa serie di filtri che, installati sull'aspirazione delle pompe, sono in grado di trattenere polveri finissime o impalpabili, interferendo sulla portata in modo pressoché trascurabile.

L'elemento filtrante è infatti realizzato con carta speciale trattata, avente un grado di porosità di 5 ÷ 7 micron, pieghettata per aumentarne la superficie di filtrazione e racchiusa in un doppio involucro di robusta lamiera d'acciaio forata. Il contenitore dell'elemento filtrante, come pure il coperchio, sono realizzati con lamiera d'acciaio e verniciati con uno speciale trattamento per preservarli dalla ossidazione.

Una guarnizione posta tra il coperchio ed il contenitore, garantisce una perfetta tenuta di vuoto tra i due elementi; i morsetti a scatto, applicati sul contenitore, consentono una rapida apertura del coperchio per ispezionare o sostituire l'elemento filtrante.

A causa dell'elemento filtrante in carta, è sconsigliato l'impiego di questi filtri in presenza di vapori o condense d'acqua o d'olio.

Sono attualmente disponibili per portate da 10 a 680 mc/h.

Art.	A	B	C Ø	D	E	F	G	R Ø	Portata max mc/h
FC 10	79	70	9	72	49	37	42	3/8"	10
FC 20	93	80	13	96	67	51	42	1/2"	20
FC 25	93	80	13	96	67	51	42	3/4"	40
FC 30	105	91	14	120	82	44	61	1"	70
FC 35	96	81	15	120	82	44	52	1"1/4	100
FC 40	161	125	36	162	102	77	84	1"1/4	150
FC 50	197	161	36	160	100	85	112	1"1/2	200
FC 60	258	235	23	185	115	126	132	2"	300
FC 80	270	246	24	185	125	126	144	3"	680